

Préparation Eco plonge 1200 -1 bac pour encastrement frontale - égouttoir à gauche

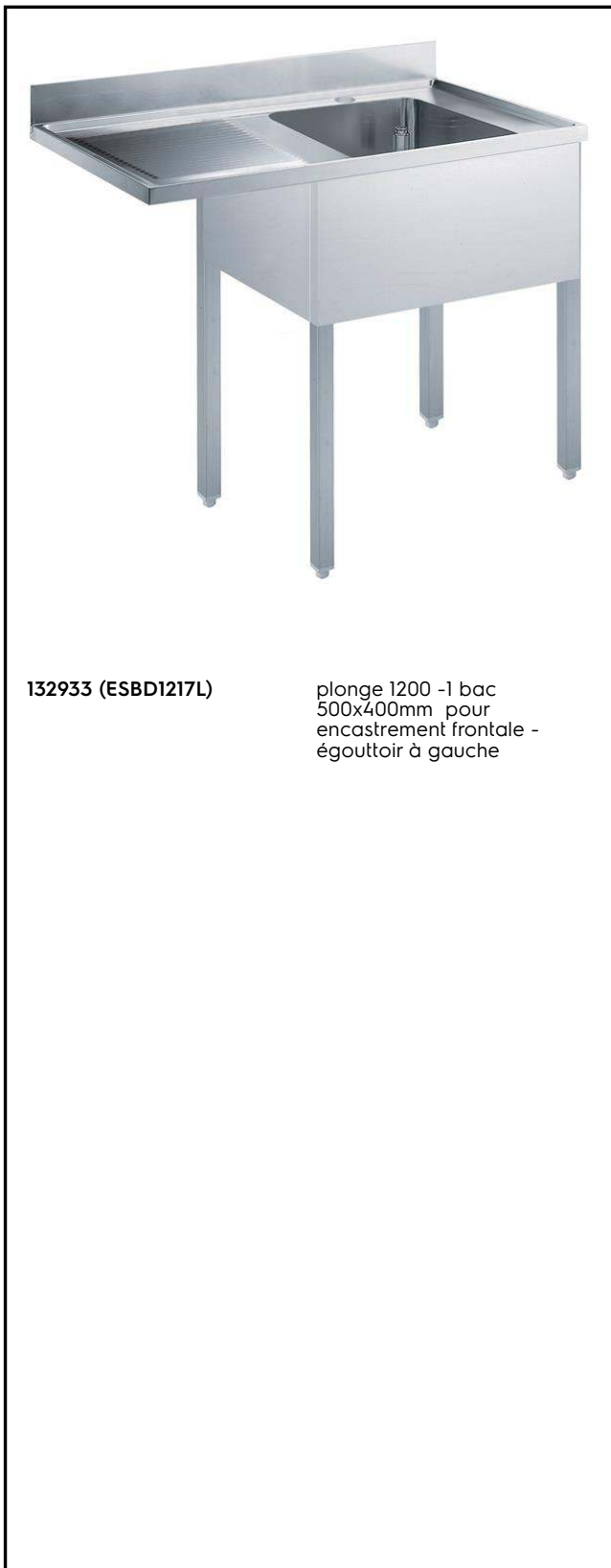
REPÈRE # _____

MODELE # _____

NOM # _____

SIS # _____

AIA # _____



132933 (ESBD1217L)

plonge 1200 -1 bac
500x400mm pour
encastrement frontale -
égouttoir à gauche

Caractéristiques principales

- Solidité, stabilité et fiabilité de la table testées avec précision

Construction

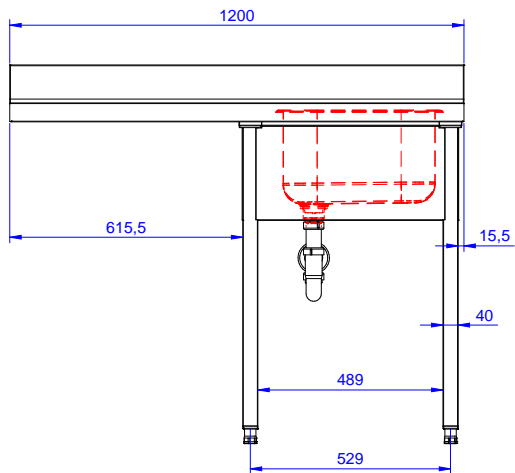
- Entièrement construit en acier inoxydable
- La partie inférieure de l'égouttoir reste libre pour pouvoir accueillir un lave-vaisselle frontal.
- Livré démonté.
- Différents robinets sont disponibles en accessoires en fonction des besoins.
- Égouttoir adapté aux opérations de séchage.

Accessoires en option

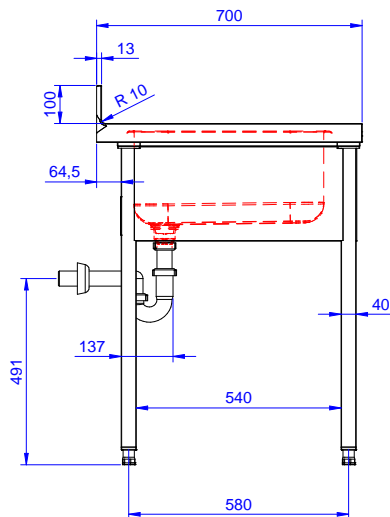
- Kit 4 roulettes (dont 2 avec frein) diamètre 100 mm pour tables et plonges (H. totale avec roues= 985mm) PNC 855150
- Siphon d'évacuation en plastique diam. int. 40mm PNC 855306
- Douchette monotrou débit 16l/min avec pression de 3 bars PNC 855315
- Robinet mélangeur bec orientable, monotrou PNC 855319
- Robinet avec commande au coude 3/4" PNC 855322
- Mitigeur à coude avec bec de distribution 3/4", 1 seul trou PNC 855323
- Robinet avec commande au coude et douchette 3/4 PNC 855324
- Robinet mélangeur avec douchette PNC 855326
- Douchette rétractable sur enrouleur 6 m PNC 855327
- Robinet mitigeur commande au pieds 3/4" PNC 855328

APPROBATION: _____

Avant

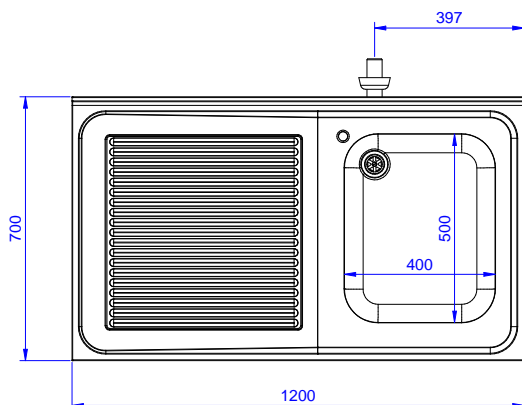


Côté



D = Vidange

Dessus



Informations générales

| | |
|------------------------------|--------------|
| Largeur extérieure | 1200 mm |
| 132933 (ESBD1217L) | |
| Profondeur extérieure | 700 mm |
| Hauteur extérieure | 900 mm |
| Hauteur dossier | 100 mm |
| Profondeur dossier | 13 mm |
| Rayon dossier | R=10 |
| Nb de bacs | 1 |
| Dimensions bac | 400X500XH250 |
| Poids net : | ISO 9001 kg |